

POS-NR.	BENENNUNG	Explosion/MENGE
1	10052	1
2	10053	1
3	10001	2
4	10004	3
5	10004.1	1
6	20007	20
7	10011	3
8	10006	23
9	10007	8
10	10012	8
11	10013	7
12	10014	4
13	10015	4
14	20008	2
15	10019	9
16	10020	1
17	10021	1
18	10022	1
19	10023	2
20	10024	1
21	20010	3
22	20011	1
23	10029	16
24	10030	4
25	10031	4
26	10033	2
27	10034	3
28	10035	2
29	10036	25
30	10037	15
31	10038	3
32	10039	16
33	10040	16
34	10041	5
35	10042	8
36	10046	2
37	1 Fahrer	1
38	2 Heck	1
39	3 Beifahrer	1
40	10002	2
41	10003	2
42	10018	6
43	10056	2
44	70001	2
45	4 Front	1
46	10057	6
47	10059	4

**W&S**  
engineering  
gmbh

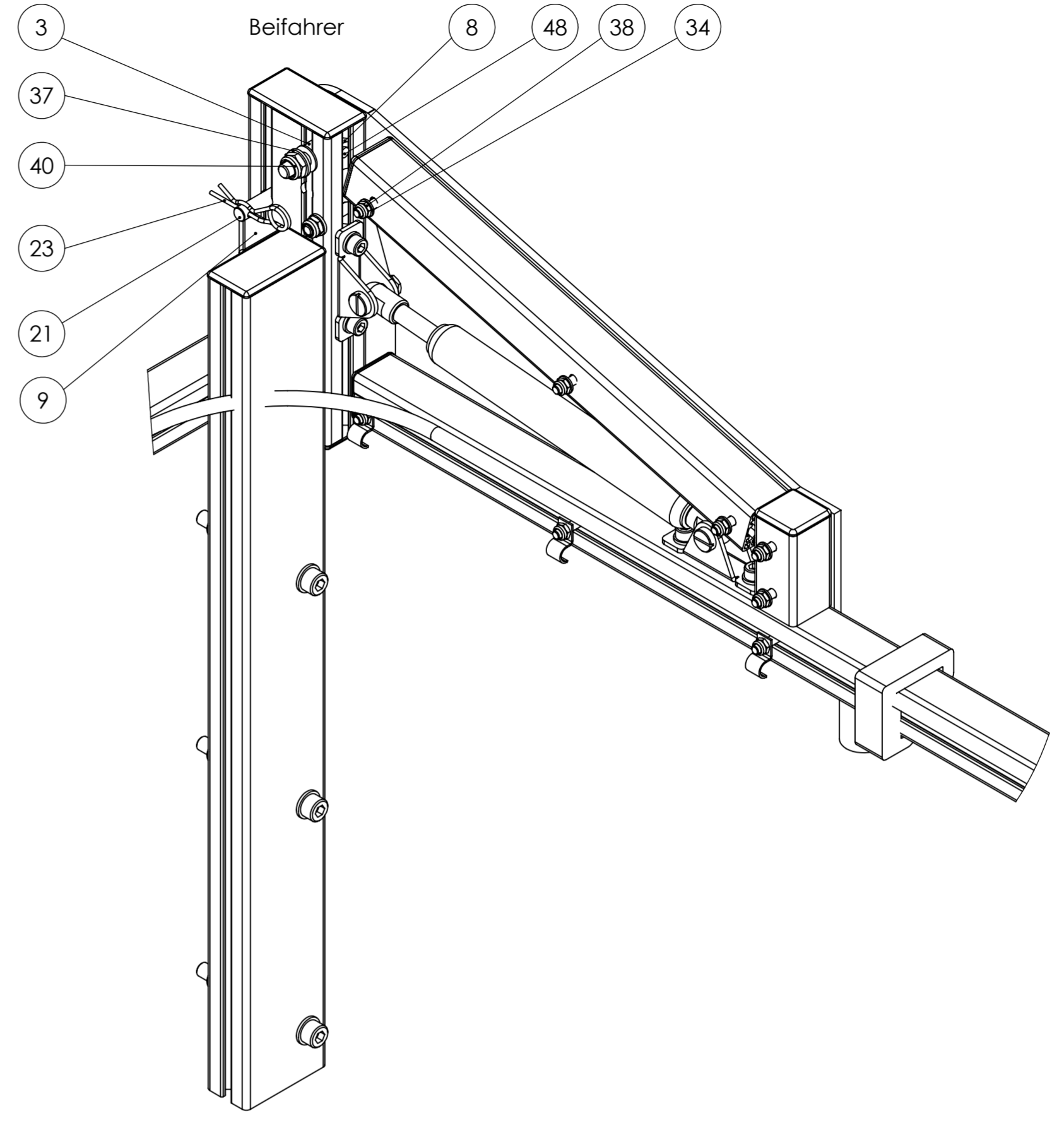
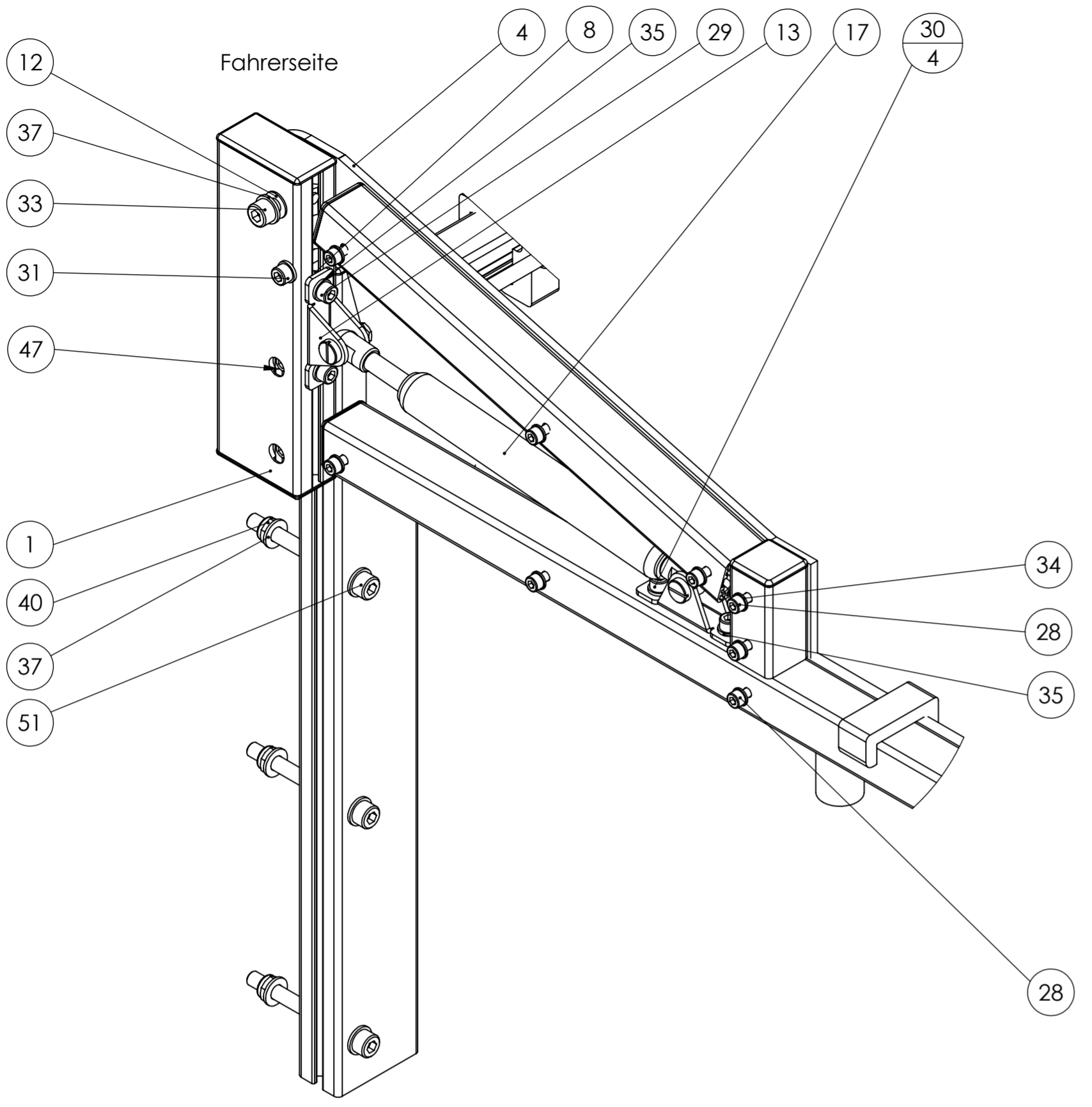
ZEICHNUNG NICHT SKALIEREN    ÄNDERUNG

BENENNUNG:  
**Standfuß**

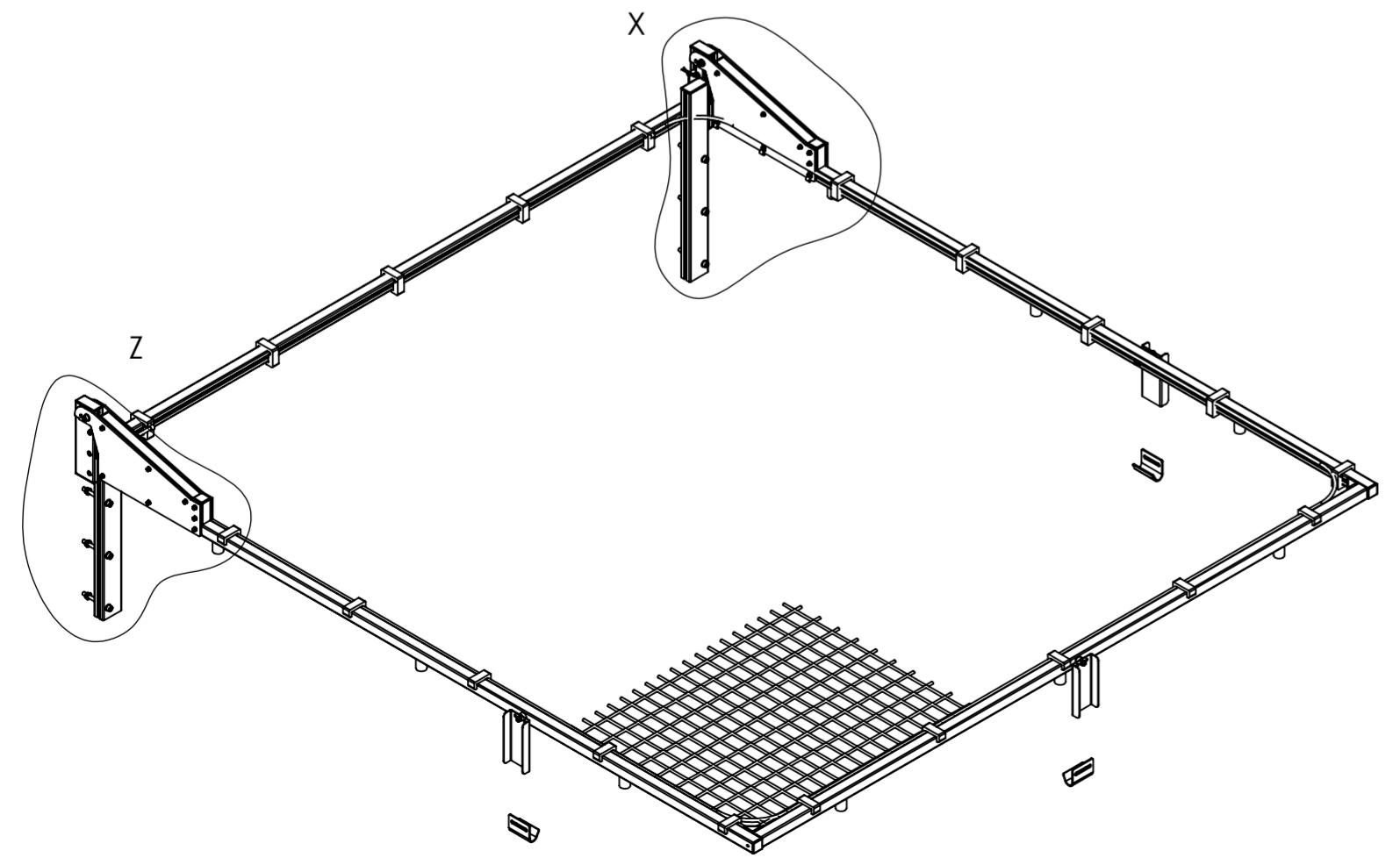
ZEICHNUNGSNR.    A2

MASSSTAB: 1:10    BLATT 1 VON 2

NAME	SIGNATUR	DATUM	WERKSTOFF:
GEZEICHNET			
GEPÜFT			
GENEHMIGT			
PRODUKTION			
QUALITÄT			
			GEWICHT:



Achtung: Abdeckplatte ausgeblendet um Sicht zum Klappmechanismus zu erhalten!



				ZEICHNUNG NICHT SKALIEREN		ÄNDERUNG	
				BENENNUNG: <b>Standfuß</b>			
GEZEICHNET	NAME	SIGNATUR	DATUM	WERKSTOFF:		ZEICHNUNGSNR.	
GEPÜFT				GEWICHT:		A2	
GENEHMIGT				MASSTAB: 1:10		BLATT 2 VON 2	
PRODUKTION							
QUALITÄT							