


3	2	1
POS-NR.	BENENNUNG	Explosion/MENGE
1	10052	1
2	10053	1
3	10001	2
4	10004	3
5	10004.1	1
6	20007	15
7	10011	3
8	10048	2
9	10006	23
10	10007	2
11	10012	8
12	10013	4
13	10014	4
14	10015	4
15	20008	2
16	10019	9
17	10020	1
18	10021	1
19	10022	1
20	10023	2
21	10024	1
22	20010	3
23	20011	1
24	10029	16
25	10030	4
26	10031	4
27	10033	2
28	10034	3
29	10035	2
30	10036	24
31	10037	15
32	10038	7
33	10039	28
34	10040	16
35	10041	5
36	10042	12
37	10046	2
38	1 Fahrer	1
39	2 Heck	1
40	3 Beifahrer	1
41	10044	1
42	10002	2
43	10003	2
44	10018	6
45	10057	6
46	10043.2.2	2
47	10051	12
48	10058	4
49	10008	4
50	10043	2
51	10056	2



W&S
engineering
gmbh

ZEICHNUNG NICHT SKALIEREN ÄNDERUNG

BENENNUNG:
Stirnwand

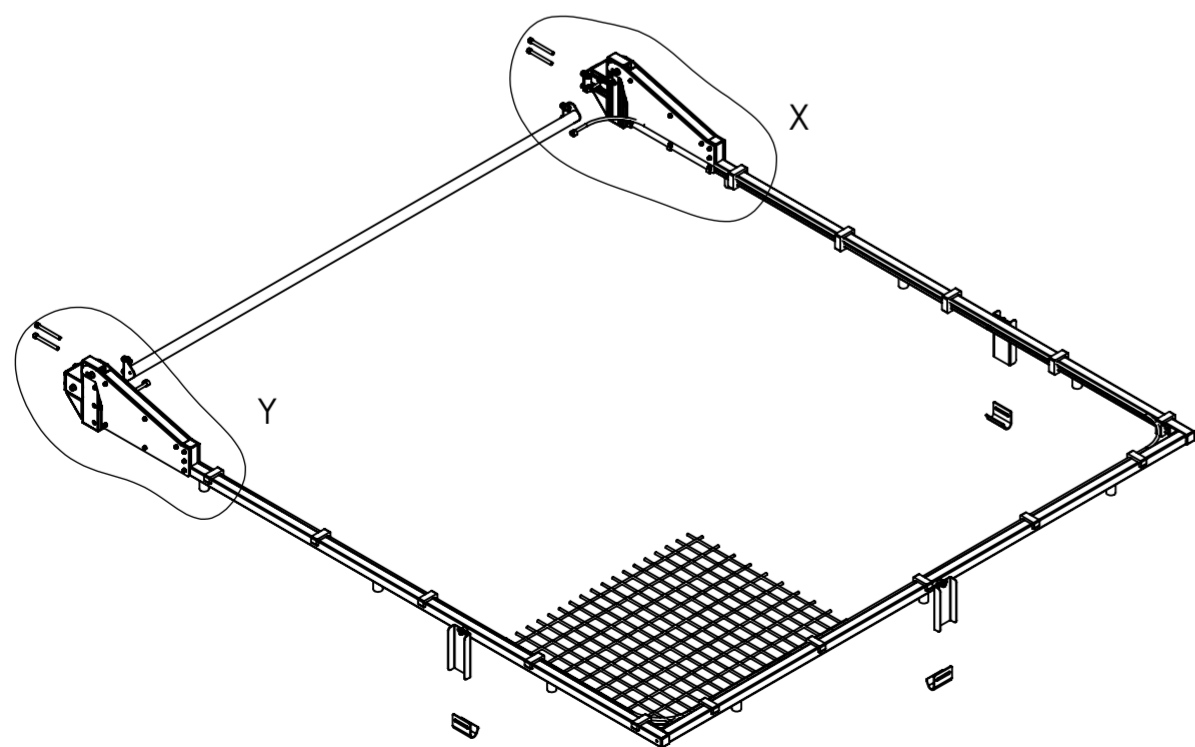
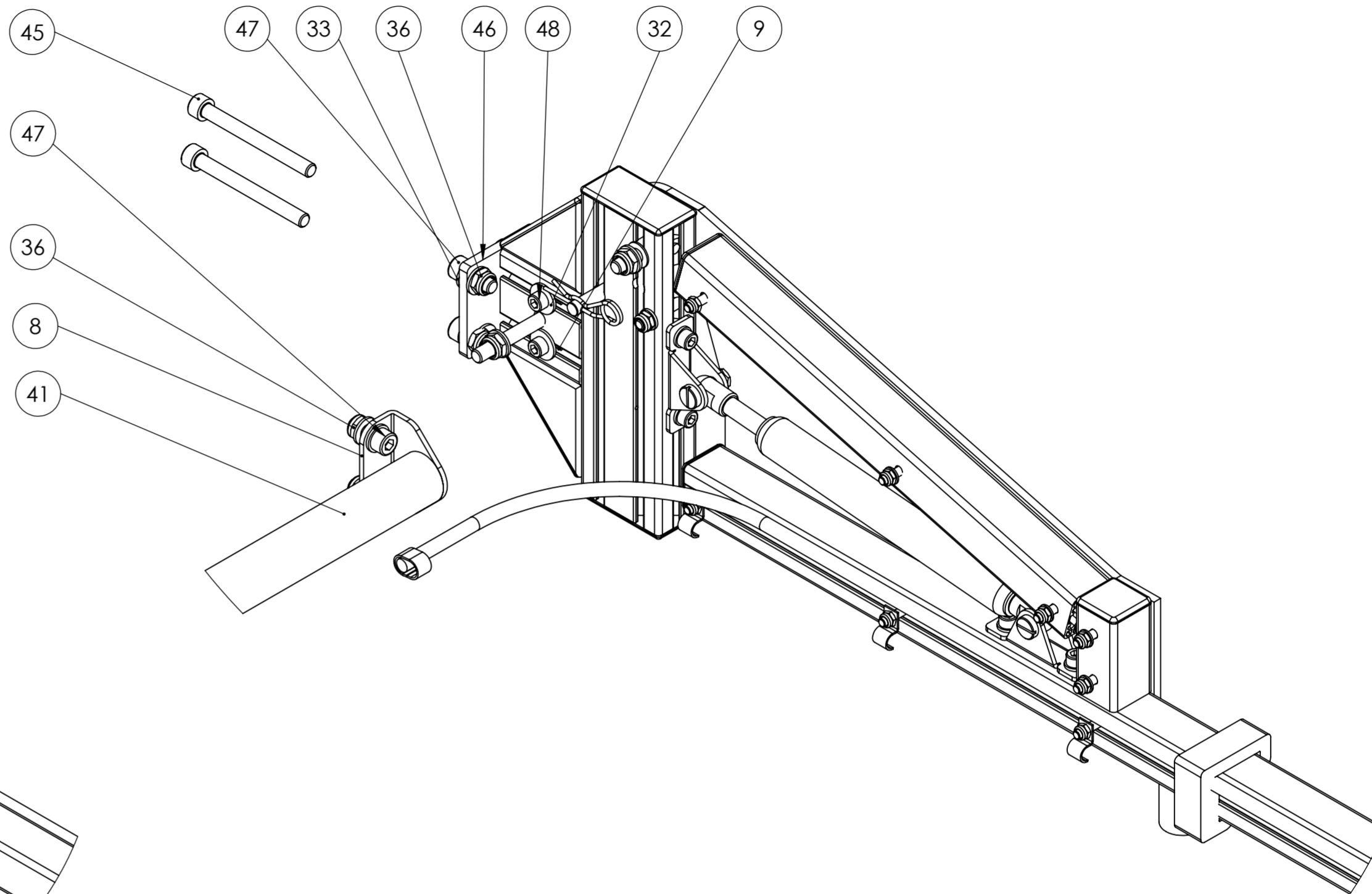
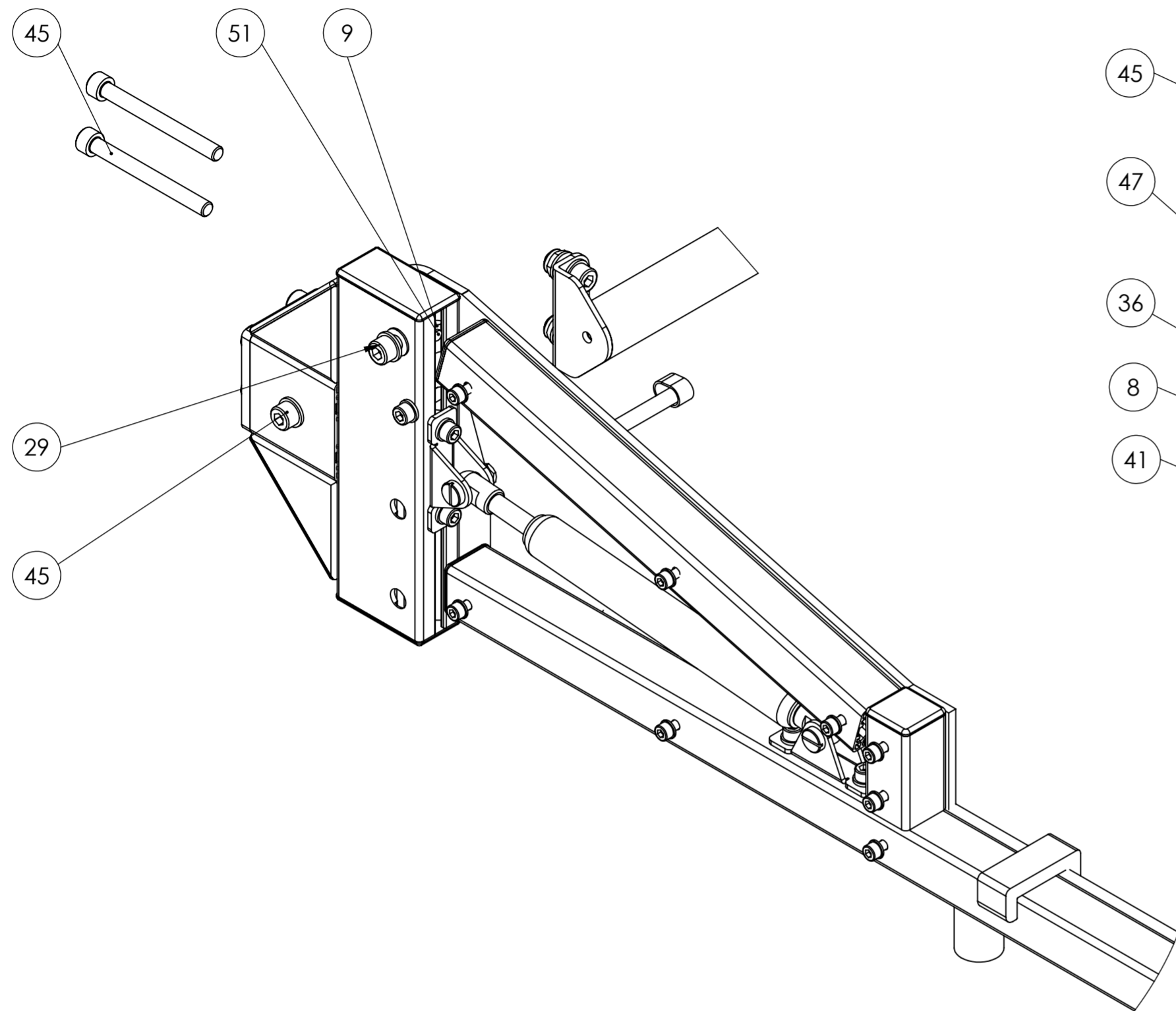
ZEICHNUNGSNR. A2

MASSSTAB: 1:10 BLATT 1 VON 2

NAME	SIGNATUR	DATUM	WERKSTOFF:
GEZEICHNET			
GEPRÜFT			
GENEHMIGT			
PRODUKTION			
QUALITÄT			
			GEWICHT:

Y (1 : 2.5) Fahrerseite

X (1 : 2.5) Beifahrerseite



**Achtung: Es sind alle Befestigungsschrauben dargestellt.
Bitte prüfen, welche Stirnwand auf dem Fahrzeug montiert ist.**

Gekantete Stirnwand 140er

- 8 x 10058 Zyl.Schraube M6 x 14
- 8 x 10006 Nutenstein M6
- 8 x 10038 Scheibe DIN 9021 - A 6,4
- 4 x 10051 Zyl.Schraube M8 x 20
- 8 x 10039 Scheibe DIN 125 - A 8,4
- 4 x 10042 Stoppmutter M8

Gekantete Stirnwand 60er

- 4 x 10058 Zyl.Schraube M6 x 14
- 4 x 10006 Nutenstein M6
- 4 x 10038 Scheibe DIN 9021 - A 6,4
- 4 x 10051 Zyl.Schraube M8 x 20
- 8 x 10039 Scheibe DIN 125 - A 8,4
- 4 x 10042 Stoppmutter M8

Massive Stirnwand 60er

- 6 x 10057 Zyl.Schraube M8 x 80
- 12 x 10039 Scheibe DIN 125 - A 8,4
- 6 x 10042 Stoppmutter M8



GEZEICHNET	NAME	SIGNATUR	DATUM	
GEPRÜFT				WERKSTOFF:
GENEHMIGT				
PRODUKTION				
QUALITÄT				GEWICHT:

ZEICHNUNG NICHT SKALIEREN		ÄNDERUNG
BENENNUNG:		
ZEICHNUNGSNR.		A2
Stirnwand		
MASSSTAB:1:10	BLATT 2 VON 2	